

Νέος

# MELCO SOL-TECH S2

Η σίγουρη επιλογή στην εξοικονόμηση ενέργειας



Προϊόν Ελληνικής  
σχεδίασης & κατασκευής

Χρόνος απόσβεσης του κόστους  
αγοράς και εγκατάστασης  
Ηλιακού Θερμοσίφωνα  
ELCO 160 SOL-TECH S2/2,3  
**2,6 έτη\*\***



**5**  
ΧΡΟΝΙΑ  
ΕΓΓΥΗΣΗ\*

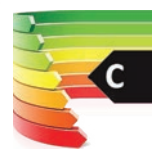
\*Υπό τους όρους της εγγύησης

Ο Νέος Ηλιακός Θερμοσίφωνας ELCO SOL-TECH S2 συνδυάζει τον καλύτερο λέβητα με προστασία DUROGLASS, με τον αποδοτικότερο επιλεκτικό συλλέκτη BLUE TITANIUM! Ενσωματώνει μια σειρά από σχεδιαστικές και κατασκευαστικές βελτιώσεις που προσφέρουν:

- ♦ Υψηλότερη απόδοση ακόμη και με χαμηλή ηλιοφάνεια χάρη στη μεγάλη επιφάνεια του εναλλάκτη του δοχείου και στο Full-Plate επιλεκτικό συλλέκτη.
- ♦ Εσωτερικό δοχείο διαστολής για σταθερή απόδοση και άριστο αισθητικό αποτέλεσμα.
- ♦ Μεγαλύτερη προστασία του δοχείου ενάντια στις συνθήκες περιβάλλοντος χάρη στο εξ ολοκλήρου ανοξείδωτο (AISI 304) εξωτερικό περίβλημα.
- ♦ Σωλήνες σύνδεσης επισμαλτωμένοι εσωτερικά και εξωτερικά και ροζέτες νέας σχεδίασης για καλύτερη στεγανοποίηση, κατασκευασμένες από υπερανθεκτικά στην ηλιακή ακτινοβολία υλικά.
- ♦ Μειωμένη συσσώρευση αλάτων στο εσωτερικό του δοχείου και ευκολότερη συντήρηση χάρη στη νέας σχεδίασης ανοξείδωτη (AISI 316L) αντίσταση.

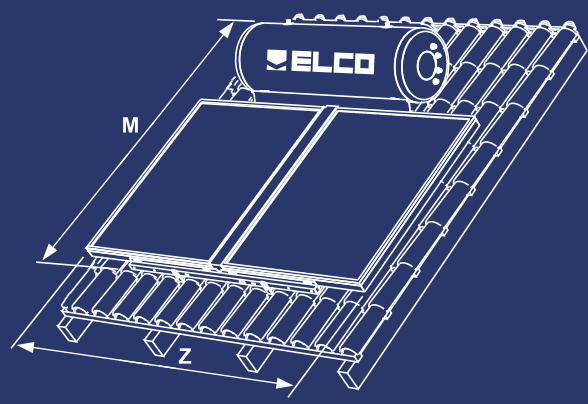
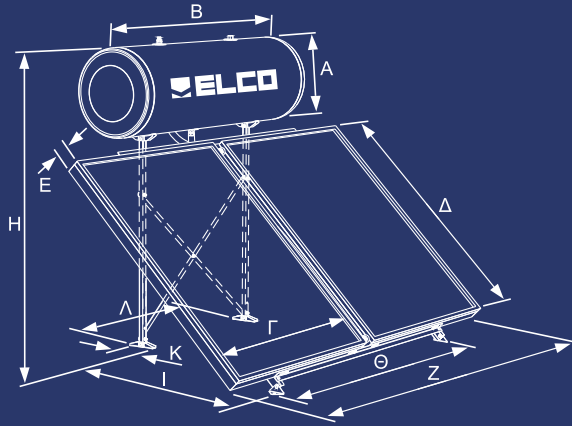
**MELCO**  
σιγουριά και εύκολη ζωή





**ΤΕΧΝΙΚΑ ΧΑΡΑΚΤΗΡΙΣΤΙΚΑ ΗΛΙΑΚΩΝ ΘΕΡΜΟΣΙΦΩΝΩΝ ELCO**

ΜΟΝΤΕΛΟ	130 SOL-TECH S2	160 SOL-TECH S2	160 SOL-TECH S2	160 SOL-TECH S2	160 SOL-TECH S2	180 SOL-TECH S2	180 SOL-TECH S2	200 SOL-TECH S2	200 SOL-TECH S2	300 SOL-TECH S2	
ΜΟΝΤΕΛΟ	1,8	2,0	2,3	2,5	3,0	3,0	3,6	3,0	3,6	4,0	
ΤΥΠΟΣ ΣΥΛΛΕΚΤΗ	1x1,7	1x2,0	1x2,3	1x2,5	2x1,5	2x1,5	2x1,7	2x1,5	2x1,7	2x2,0	
ΕΝΕΡΓΕΙΑΚΗ ΚΛΑΣΗ	C										
ΛΕΒΗΤΑΣ	1	Από χάλυβα προδιαγραφών DC03 κατά EN10139, ελεγμένος στα 16 bar, θωρακισμένος με ειδική επίστρωση υάλωσης DURO GLASS									
ΚΛΕΙΣΤΟ ΚΥΚΛΩΜΑ	2	Με χαλύβδινο χιτώνιο μεγάλης επιφάνειας εναλλαγής									
ΔΟΧΕΙΟ ΔΙΑΣΤΟΛΗΣ	3	Ενσωματωμένο εσωτερικά στο δοχείο αποθήκευσης (μοντέλα 130-180)									
ΕΞΩΤΕΡΙΚΟ ΠΕΡΙΒΛΗΜΑ	4	Εξ ολοκλήρου από ανοξείδωτο χάλυβα 304 (μοντέλα 130-200) ή γαλβανιζέ λαμαρίνα με υπερανθεκτική βαφή (μοντέλα 300)									
ΜΟΝΩΣΗ ΔΟΧΕΙΟΥ ΑΠΟΘΗΚΕΥΣΗΣ	5	Οικολογική πολυουρεθάνη κλειστών κυψελών χωρίς HCFC, πάχους 50mm, πυκνότητας 52kg/m <sup>3</sup> με λ=0,021W/mK									
ΗΛΕΚΤΡΙΚΗ ΑΝΤΙΣΤΑΣΗ	6	Ανοξειδωτή 316L, χαμηλής φόρτισης (μήκους 1400mm), νέας σχεδίασης για μικρότερη συσσώρευση αλάτων και μεγαλύτερη διάρκεια ζωής									
ΘΕΡΜΟΣΤΑΤΗΣ	7	Ασφαλείας με θερμοηλεκτρική ασφάλεια									
ΠΡΟΣΤΑΣΙΑ ΔΟΧΕΙΟΥ	8	Καθοδική προστασία λεβητα με διπλά ανόδια μαγνησίου Ø22x500mm									
ΣΥΝΔΕΣΕΙΣ ΔΟΧΕΙΟΥ	9	Σωλήνες σύνδεσης επισμαλτωμένοι εσωτερικά και εξωτερικά και ροζέτες νέας σχεδίασης από υπερανθεκτικά στην ηλιακή ακτινοβολία υλικά									
ΣΥΝΔΕΣΗ ΕΝΑΛΛΑΚΤΗ ΚΕΝΤΡΙΚΗΣ ΘΕΡΜΑΝΣΗΣ	10	Μοντέλα τριπλής ενέργειας με ενσωματωμένο επισμαλτωμένο εναλλάκτη θερμότητας G3/4" μεγάλου μήκους									
ΕΠΙΠΛΕΩΝ ΣΥΝΔΕΣΕΙΣ	11	Μοντέλα με αναμονή για σύνδεση με ανακυκλοφορία ή για τοποθέτηση θερμοστοιχείου									
ΗΛΙΑΚΟΣ ΣΥΛΛΕΚΤΗΣ	12	Επιλεκτικός ηλιακός συλλέκτης υψηλής απόδοσης, με πιστοποίηση Solar Keymark									
ΚΑΛΥΜΜΑ ΣΥΛΛΕΚΤΗ	13	Υαλοπίνακας ασφαλείας 3,2mm, χαμηλής περιεκτικότητας σε σίδηρο									
ΑΠΟΡΡΟΦΗΤΗΣ - ΥΔΡΟΣΚΕΛΕΤΟΣ	14	Ενιαία επιλεκτική απορροφητική επιφάνεια (Full-Plate) BLUE TITANIUM, συγκολλημένη με Laser σε υδροσκελετό από χάλκινους σωλήνες									
ΜΟΝΩΣΗ ΣΥΛΛΕΚΤΗ	15	Πλάκα ορυκτοβάμβακα, πάχους 30mm στην πλάτη και 15mm στις πλευρές									
ΠΛΑΙΣΙΟ ΣΥΛΛΕΚΤΗ	16	Ανοδιωμένο αλουμίνιο χωρίς πλαστικές συνδέσεις και ραφές									



**ΔΙΑΣΤΑΣΕΙΣ ΗΛΙΑΚΩΝ ΘΕΡΜΟΣΙΦΩΝΩΝ ELCO SOL-TECH S2**

ΜΟΝΤΕΛΟ	130 SOL-TECH S2	160 SOL-TECH S2	160 SOL-TECH S2	160 SOL-TECH S2	160 SOL-TECH S2	180 SOL-TECH S2	180 SOL-TECH S2	200 SOL-TECH S2	200 SOL-TECH S2	300 SOL-TECH S2
ΔΙΑΣΤΑΣΕΙΣ ΠΡΟΪΟΝΤΟΣ (mm)	A	500	500	500	500	500	500	500	580	580
	B	1165	1335	1335	1335	1335	1585	1585	1285	1795
	Γ	1183	1007	1183	1258	1007	1007	1007	1007	1183
	Δ	1420	2006	1893	2008	1503	1503	1420	1503	1420
	E	85	85	85	85	85	85	85	85	85
	Z	1343	1230	1343	1417	2134	2134	2486	2134	2486
	H	1708	2110	2110	2110	1708	1708	1708	1670	1670
	Θ	868	1038	1038	1038	1782	1782	1782	940	940
	I	1107	1420	1420	1420	1133	1133	1133	1180	1180
	K	130	130	130	130	130	130	130	380	380
	Λ	850	1020	1020	1020	1020	1270	1270	910	910
M	-	-	2500	2500	2000	2000	2000	2300	2300	
ΒΑΡΟΣ ΚΕΝΟ 2 <sup>ns</sup> /3 <sup>ns</sup> ΕΝΕΡΓΕΙΑΣ ΚΕΝΟ (kg)	89/95	107/113	111/117	115/121	121/127	134/138	140/144	142/148	148/154	192/199

\*Ο υπολογισμός της χρέωσης του ηλεκτρικού ρεύματος έγινε με βάση τον προκατάλογο της ΔΕΗ του 04/2020, για οικία με κατανάλωση 1800kWh το τετράμηνο. Η προβλεπόμενη ενεργειακή απολαβή του ηλιακού βασίζεται στην έκθεση του "Εργαστηρίου Δοκιμών Ηλιακών Συστημάτων" του ερευνητικού κέντρου "Δημόκριτος" με αριθμό: 2152DE1, με βάση τα πρότυπα EN 12976-2 / ISO 9454-2 για την περιοχή της Αθήνας, και απαιτούμενη θερμοκρασία ζεστού νερού 40°C. Το κόστος αγοράς του Ηλιακού Θερμοσίφωνα 160 SOL-TECH S2/2,3 προκύπτει από την προτεινόμενη λιανική τιμή του. Το κόστος εγκατάστασης προκύπτει από τον προκατάλογο εγκατάστασης Ηλιακών Θερμοσίφωνων ELCO για τοποθέτηση σε επίπεδη ταράτσα και απαιτούμενο μήκος εγκατάστασης δικτύου ρεύματος και νερού 2m.

Η εταιρία διατηρεί το δικαίωμα να αλλάξει ή να τροποποιήσει τα παραπάνω στοιχεία στη διαρκή προσπάθειά της για βελτίωση των συσκευών της



ΣΟΦ. ΒΕΝΙΖΕΛΟΥ 1<sup>Α</sup>, 141 23 ΛΥΚΟΒΡΥΣΗ ΑΤΤΙΚΗΣ, ΤΗΛ.: 210 2847800, 210 2848511, FAX: 210 2847537  
 ΥΠ/ΜΑ Β. ΕΛΛΑΔΑΣ: ΑΙΣΩΠΟΥ 4, 570 09 ΚΑΛΟΧΩΡΙ ΘΕΣ/ΚΗΣ, ΤΗΛ.: 2310 752220, FAX: 2310 752877  
 URL: <http://www.elco.gr>, e-mail: [sales@elco.gr](mailto:sales@elco.gr)

Ιούλιος 2023