

# ELCO

Με την καλύτερη σχέση  
ποιότητας / τιμής

# XR

## ELCO 60 ΧΡΟΝΙΑ ΜΑΖΙ ΣΑΣ

Ο καλύτερος λέβητας με τον αποδοτικότερο συλλέκτη

- Λέβητας με προστασία **DURO GLASS** για απόλυτη θωράκιση από τη σκουριά
- Επιλεκτικοί συλλέκτες Full-Plate **BLUE TITANIUM** με 16% υψηλότερη απόδοση το χειμώνα και το φθινόπωρο

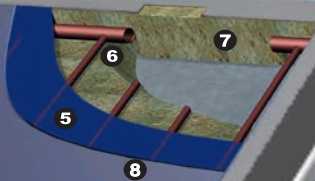


Προϊόν Ελληνικής  
σχεδίασης & κατασκευής



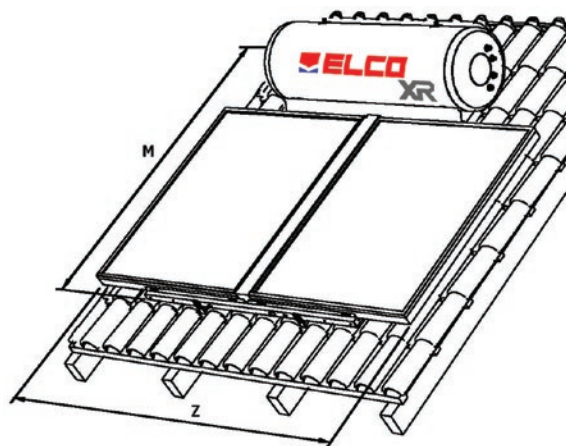
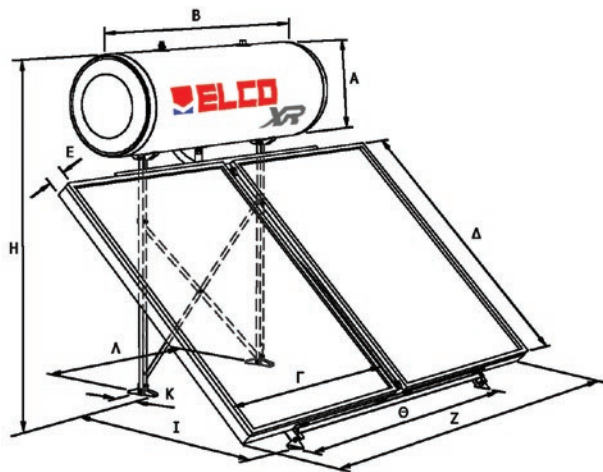
**5\***  
ΧΡΟΝΙΑ  
ΕΓΓΥΗΣΗ

\*Υπό τους όρους της εγγύησης



- 1 Διπλά ανόδια μαγνησίου
- 2 Ανοξειδωτή αντίσταση 316L
- 3 Επισμαλτωμένος εναλλάκτης θερμότητας
- 4 Θερμοστάτης ασφαλείας με θερμοηλεκτρική ασφάλεια
- 5 Ενιαίος επιλεκτικός απορροφητής Full-Plate BLUE TITANIUM
- 6 Χάλκινος υδrosκελετός
- 7 Μόνωση συλλέκτη στην πλάτη και περιμετρικά από ορυκτοβάμβακα
- 8 Υαλοπίνακας ασφαλείας χαμηλής περιεκτικότητας σε σίδηρο

**ELCO**  
σιγουριά και εύκολη ζωή



### ΤΕΧΝΙΚΑ ΧΑΡΑΚΤΗΡΙΣΤΙΚΑ ΗΛΙΑΚΩΝ ΘΕΡΜΟΣΙΦΩΝΩΝ ELCO XR

ΜΟΝΤΕΛΟ	130 XR / 1,8 130 XR 3 / 1,8	160 XR / 2,0 160 XR 3 / 2,0	160 XR / 2,3 160 XR 3 / 2,3	160 XR / 2,5 160 XR 3 / 2,5	160 XR / 3,0 160 XR 3 / 3,0	180 XR / 3,0 180 XR 3 / 3,0	180 XR / 3,6 180 XR 3 / 3,6	200 XR / 3,0 200 XR 3 / 3,0	200 XR / 3,6 200 XR 3 / 3,6	
ΕΝΕΡΓΕΙΑΚΗ ΚΛΑΣΗ	C									
ΛΕΒΗΤΑΣ	ΧΑΛΥΒΑΣ ΠΡΟΔΙΑΓΡΑΦΩΝ DC03 ΚΑΤΑ EN10139, ΕΛΕΓΜΕΝΟΣ ΣΤΑ 16bar									
ΠΡΟΣΤΑΣΙΑ ΔΟΧΕΙΟΥ	ΕΠΙΣΜΑΛΤΩΣΗ DURO GLASS ΚΑΙ ΚΑΘΟΔΙΚΗ ΠΡΟΣΤΑΣΙΑ ΜΕ ΔΙΠΛΑ ΑΝΟΔΙΑ ΜΑΓΝΗΣΙΟΥ Ø22 x 500mm									
ΜΟΝΩΣΗ	ΣΚΛΗΡΗ ΔΙΟΓΚΩΜΕΝΗ ΠΟΛΥΟΥΡΕΘΑΝΗ ΚΛΕΙΣΤΩΝ ΚΥΨΕΛΩΝ, ΧΩΡΙΣ HCFC, ΠΥΚΝΟΤΗΤΑΣ 50kg/m <sup>3</sup> , ΣΥΝΤΕΛΕΣΤΗ ΑΠΩΛΕΙΩΝ λ = 0,021W/mk ΚΑΙ ΠΑΧΟΣ 50mm									
ΕΣΩΤΕΡΙΚΟ ΠΕΡΙΒΛΗΜΑ	ΓΑΛΒΑΝΙΖΕ ΧΑΛΥΒΑΣ ΒΑΜΜΕΝΟΣ ΜΕ ΥΠΕΡΑΝΘΡΑΚΤΙΚΗ ΒΑΦΗ									
ΗΛΕΚΤΡΙΚΗ ΑΝΤΙΣΤΑΣΗ	ΑΝΟΞΕΙΩΤΗ 316L ΧΑΜΗΛΗΣ ΦΟΡΤΙΣΗΣ, ΝΕΑΣ ΣΧΕΔΙΑΣΗΣ ΓΙΑ ΜΙΚΡΟΤΕΡΗ ΣΥΣΣΩΡΕΥΣΗ ΑΛΑΤΩΝ ΚΑΙ ΜΕΓΑΛΥΤΕΡΗ ΔΙΑΡΚΕΙΑ ΖΩΗΣ									
ΤΑΣΗ (50 / 60Hz) /ΙΣΧΥΣ	220V-240V / 3700W						220V-240V / 3500W			
ΑΠΑΙΤ/ΝΗ ΔΙΑΤΟΜΗ ΚΑΛΩΔΙΟΥ	4mm <sup>2</sup>									
ΘΕΡΜΟΣΤΑΤΗΣ	ΠΕΡΙΟΧΗ ΕΛΕΓΧΟΥ ΑΠΟ 30 ΕΩΣ 80°C . ΠΡΟΣΤΑΣΙΑ ΜΕ ΘΕΡΜΟΗΛΕΚΤΡΙΚΗ ΑΣΦΑΛΕΙΑ									
ΒΑΘΜΟΣ ΠΡΟΣΤΑΣΙΑΣ	IP 34									
ΥΔΡΑΥΛΙΚΕΣ ΣΥΝΔΕΣΕΙΣ ΝΕΡΟΥ ΧΡΗΣΗΣ	G 1/2"									
ΠΙΕΣΗ ΛΕΙΤΟΥΡΓΙΑΣ	ΜΕΓΙΣΤΗ ΕΠΙΤΡΕΠΟΜΕΝΗ 8bar. ΠΕΡΙΕΧΕΤΑΙ ΒΑΛΒΙΔΑ ΑΣΦΑΛΕΙΑΣ ΜΕ ΜΕΜΒΡΑΝΗ ΚΑΙ ΑΠΟΧΕΤΕΥΣΗ									
ΜΟΝΤΕΛΑ BOILER	•	•	•	•	•	•	•	•	•	
ΕΝΑΛΛΑΚΤΗΣ ΘΕΡΜΟΤΗΤΑΣ	ΧΑΛΥΒΔΟΣΩΛΗΝΙΑΣ G 3/4" ΚΑΤΑ EN 10255 - ΠΙΕΣΗ ΔΟΚΙΜΗΣ 50 BAR									
ΕΠΙΦΑΝΕΙΑ ΕΝΑΛΛΑΚΤΗ ΚΕΝΤΡΙΚΗΣ ΘΕΡΜΑΝΣΗΣ	m <sup>2</sup>	0,25	0,25	0,25	0,25	0,25	0,25	0,25	0,25	
ΕΠΙΦΑΝΕΙΑ ΕΝΑΛΛΑΚΤΗ ΚΛΕΙΣΤΟΥ ΚΥΚΛΩΜΑΤΟΣ	m <sup>2</sup>	0,77	0,93	0,93	0,93	0,93	1,25	1,25	0,95	
ΗΛΙΑΚΟΣ ΣΥΛΛΕΚΤΗΣ	ΕΠΙΛΕΚΤΙΚΟΣ ΗΛΙΑΚΟΣ ΣΥΛΛΕΚΤΗΣ ΥΨΗΛΗΣ ΑΠΟΔΟΣΗΣ, ΜΕ ΠΙΣΤΟΠΟΙΗΣΗ SOLAR KEYMARK									
ΤΥΠΟΣ ΗΛΙΑΚΟΥ ΣΥΛΛΕΚΤΗ	1 x 1,7	1 x 2,0	1 x 2,3	1 x 2,5	2 x 1,5	2 x 1,5	2 x 1,7	2 x 1,5	2 x 1,7	
ΥΛΙΚΟ ΑΠΟΡΡΟΦΗΤΙΚΗΣ ΕΠΙΦΑΝΕΙΑΣ	ΕΝΙΑΙΑ ΕΠΙΛΕΚΤΙΚΗ ΕΠΙΦΑΝΕΙΑ (FULL PLATE) BLUE TITANIUM ΣΥΓΚΟΛΛΗΜΕΝΗ ΜΕ LASER ΣΕ ΥΔΡΟΣΚΕΛΕΤΟ ΑΠΟ ΧΑΛΚΙΝΟΥΣ ΣΩΛΗΝΕΣ									
ΣΥΝΤΕΛΕΣΤΗΣ ΑΠΟΡΡΟΦΗΣΗΣ / ΕΚΠΟΜΠΗΣ ΘΕΡΜΟΤΗΤΑΣ	95% ±2% / 5% ±2%									
ΜΟΝΩΣΗ ΣΥΛΛΕΚΤΗ	ΟΥΡΥΚΤΟΒΑΜΒΑΚΑΣ ΠΛΑΤΗ 30mm / ΠΛΕΥΡΕΣ 15mm									
ΚΑΛΥΜΜΑ ΣΥΛΛΕΚΤΗ	ΚΡΥΣΤΑΛΛΟ ΑΣΦΑΛΕΙΑΣ (Tempered) ΧΑΜΗΛΗΣ ΠΕΡΙΕΚΤΙΚΟΤΗΤΑΣ ΣΕ ΟΞΕΙΔΙΑ ΣΙΔΗΡΟΥ, ΠΑΧΟΥΣ 3,2mm									
ΥΛΙΚΟ ΠΛΑΙΣΙΟΥ ΣΥΛΛΕΚΤΗ	ΑΝΟΔΙΩΜΕΝΟ ΑΛΟΥΜΙΝΙΟ ΧΩΡΙΣ ΠΛΑΣΤΙΚΕΣ ΣΥΝΔΕΣΕΙΣ ΚΑΙ ΡΑΦΕΣ									
ΣΥΝΟΛΙΚΟ ΒΑΡΟΣ ΣΥΣΤΗΜΑΤΟΣ	kg	89 / 95	107 / 113	111 / 117	115 / 121	121 / 127	134 / 138	140 / 144	142 / 148	148 / 154

### ΔΙΑΣΤΑΣΕΙΣ ΗΛΙΑΚΩΝ ΘΕΡΜΟΣΙΦΩΝΩΝ ELCO XR

ΔΙΑΣΤΑΣΕΙΣ ΠΡΟΪΟΝΤΟΣ (mm)	A	B	Γ	Δ	Ε	Z	H	Θ	Ι	K	Λ	M
A	500	500	500	500	500	500	500	580	580			
B	1165	1335	1335	1335	1335	1335	1585	1585	1285	1285		
Γ	1183	1007	1183	1258	1007	1007	1183	1007	1183	1183		
Δ	1420	2006	1893	2008	1503	1503	1420	1503	1420	1420		
Ε	85	85	85	85	85	85	85	85	85	85		
Z	1343	1230	1343	1417	2134	2134	2486	2134	2486	2486		
H	1708	2110	2110	2110	1708	1708	1708	1708	1670	1670		
Θ	868	1038	1038	1038	1782	1782	1782	1782	940	940		
Ι	1107	1420	1420	1420	1133	1133	1133	1133	1180	1180		
K	130	130	130	130	130	130	130	130	380	380		
Λ	850	1020	1020	1020	1020	1020	1270	1270	910	910		
M	-	-	2500	2500	2000	2000	2000	2000	2300	2300		

