

ΠΡΟΕΙΔΟΠΟΙΗΣΗ

- Η διατήρηση του εντύπου της εγγύηση καθώς και του δελτίου λιανικής πώλησης του προϊόντος αποτελεί βασική προϋπόθεση για την ισχύ της εγγύησης.
 - Η εγκατάσταση και η συντήρηση, βάση του προγράμματος που αναγράφεται στην εγγύηση, θα πρέπει να πραγματοποιούνται από εξειδικευμένα άτομα και να τηρούνται οι ισχύουσες νομοθετικές διατάξεις και οδηγίες.
 - Λανθασμένη τοποθέτηση εγκυμονεί κινδύνους σοβαρών υλικών ζημιών, τραυματισμού ακόμη και θάνατο. Η εταιρία δεν αναλαμβάνει την ευθύνη για ζημίες που προέρχονται από λανθασμένη τοποθέτηση, παράληψη τήρησης των οδηγιών που περιέχει το εγχειρίδιο της συσκευής ή φυσικά φαινόμενα.
 - Απαγορεύεται η χρήση, ο καθαρισμός και η συντήρηση της συσκευής από παιδιά και άτομα με μειωμένες σωματικές, αισθητηριακές ή διανοητικές ικανότητες ή από άτομα με έλλειψη εμπειρίας και γνώσης, εκτός εάν υπάρχει επιτήρηση από άτομο υπεύθυνο για την ασφάλεια τους ή τους έχουν δοθεί οδηγίες και κατανοούν πλήρως τους κινδύνους που διατρέχουν. Απαγορεύεται η χρήση από παιδιά κάτω των 8 ετών. Θα πρέπει να εξασφαλίζεται ότι τα παιδιά δεν θα παίζουν με την συσκευή ή τα υλικά συσκευασίας της.
 - Κρατήστε μακριά από την συσκευή εύφλεκτα υλικά ή τα υλικά της συσκευασίας της.
 - Μην αγγίζετε ή επεμβαίνετε στη συσκευή όταν αυτή βρίσκεται υπό ηλεκτρική τάση.
- Οι βαλβίδες προστασίας από υπερπίεση, που παρέχονται με τη συσκευή, αποτελούν απαραίτητο στοιχείο για την ασφαλή λειτουργία της. Η βαλβίδα ασφαλείας του νερού χρήσης θα πρέπει να αποχετεύεται με σωλήνα διαμέτρου τουλάχιστον ίση με την διάμετρο του στομίου εκτόνωσης της βαλβίδας. Ο σωλήνας θα πρέπει να έχει συνεχή καθοδική πορεία και να είναι ανοιχτός στην ατμόσφαιρα σε σημείο που δεν κινδυνεύει να προκληθεί φραγμός του από ξένα αντικείμενα ή πάγο.
- ΠΡΟΣΟΧΗ:** Μην πειράζετε και μην αλλάζετε τις υπάρχουσες βαλβίδες ασφαλείας με άλλες διαφορετικών προδιαγραφών από αυτών του εργοστασίου μας. Σε αντίθετη περίπτωση ο ηλιακός θερμοσίφοντας δεν καλύπτεται από τους κανονισμούς ασφαλείας, ενώ σε περίπτωση διαπίστωσης αλλαγής των βαλβίδων ο ηλιακός θερμοσίφοντας τίθεται αυτόματα εκτός εγγύησης και η εταιρία μας δε φέρει ευθύνη για τη μη σωστή λειτουργία της συσκευής.
- Προσοχή η θερμοκρασία του ζεστού νερού στην έξοδο του ηλιακού θερμοσίφωνα μπορεί να προκαλέσει σοβαρά εγκαύματα. Εγκαύματα μπορεί να προκληθούν με την επαφή και με εξαρτήματα του ηλιακού θερμοσίφωνα που σχετίζονται με το κλειστό κύκλωμα του.
 - Όλα τα εξαρτήματα που συνδέονται στην έξοδο του ζεστού νερού θα πρέπει να αντέχουν σε θερμοκρασία τουλάχιστον 100°C.
 - Μην προσπαθήσετε να επισκευάσετε τη συσκευή μόνοι σας. Σε περίπτωση βλάβης επικοινωνήστε με το service της εταιρίας μας.

ΛΙΣΤΑ ΥΛΙΚΩΝ

1	ΚΑΘ. ΚΟΙΛΟΔΟΚΟΣ ΒΑΣΗΣ ΔΟΧΕΙΟΥ	1600mm	ΤΕΜ	2
2	ΧΙΑΣΤΙ ΛΑΜΑ ΑΠΟΣΤΑΤΗΣ	1508mm	ΤΕΜ	2
3α	ΠΙΣΩ ΠΕΛΜΑ ΒΑΣΗΣ		ΤΕΜ	2
3β	ΒΑΣΗ ΔΟΧΕΙΟΥ		ΤΕΜ	2
4	ΒΙΔΑ Μ8x50 ΕΞΑΓΩΝΗ		ΤΕΜ	10
5	ΒΙΔΑ Μ8x20 ΕΞΑΓΩΝΗ		ΤΕΜ	11
6	ΡΟΔΕΛΑ Μ8x16		ΤΕΜ	17
7	ΡΟΔΕΛΑ Μ8x24		ΤΕΜ	4
8	ΠΕΡΙΚΟΧΛΙΟ Μ8		ΤΕΜ	17
9	ΛΑΜΑΡΙΝΟΒΙΔΑ 6.3x19 ΕΞΑΓΩΝΗ		ΤΕΜ	1
10	ΔΟΚΟΣ ΣΤΗΡΙΞΗΣ ΣΥΛΛΕΚΤΗ	2125mm	ΤΕΜ	2
11	ΕΜΠΡΟΣ ΠΕΛΜΑ ΒΑΣΗΣ		ΤΕΜ	2
12	ΓΩΝΙΑ ΣΤΗΡΙΞΗΣ ΣΥΛΛΕΚΤΗ	985mm	ΤΕΜ	2
13	ΓΩΝΙΑ ΣΤΗΡΙΞΗΣ ΣΩΛΗΝΑ		ΤΕΜ	1
14	ΔΟΧΕΙΟ (ΛΕΒΗΤΑΣ)		ΤΕΜ	1
15	ΕΠΙΛΕΚΤΙΚΟΣ ΗΛΙΑΚΟΣ ΣΥΛΛΕΚΤΗΣ		ΤΕΜ	1
16	ΡΑΚΟΡ ΧΑΛΚΟΣΩΛΗΝΑ ΓΩΝΙΑΚΟ 3/4" → Ø22		ΤΕΜ	2
17	ΡΑΚΟΡ ΠΛΑΣΤΙΚΟΥ ΣΩΛΗΝΑ ΙΣΙΟ 3/4" → Ø22		ΤΕΜ	3
18	ΡΑΚΟΡ ΠΛΑΣΤΙΚΟΥ ΣΩΛΗΝΑ ΓΩΝΙΑΚΟ 3/4" → Ø22		ΤΕΜ	1
19	ΣΩΛΗΝΑΣ ΠΛΑΣΤΙΚΟΣ Ø22		ΜΗΚΟΣ	3,25m
20	ΜΟΝΩΣΗ ΣΩΛΗΝΑ ISOPIPE UV 9x22		ΜΗΚΟΣ	1x2m 1x1m 1x0,25m *
21	ΒΑΛΒΙΔΑ ΑΣΦΑΛΕΙΑΣ 2.5 bar		ΤΕΜ	1
22	ΒΑΛΒΙΔΑ ΑΣΦΑΛΕΙΑΣ 8 bar		ΤΕΜ	1
23	ΤΑΠΑ 1/2" ΓΑΛΒΑΝΙΖΕ		ΤΕΜ	1
24	ΘΕΡΜΙΚΟΣ ΦΟΡΕΑΣ		ΛΙΤΡΑ	5
25	ΟΔΗΓΙΕΣ ΣΥΝΑΡΜΟΛΟΓΗΣΗΣ		ΣΕΛΙΔΕΣ	4

*ΠΑΡΑΤΗΡΗΣΕΙΣ:

Ο πλαστικός σωλήνας Ø22 (19) και η μόνωση σωλήνα ISOPIPE UV 9x22 (20) θα πρέπει να κοπούν σε μήκη 0,85m και 2,3m.

ΠΡΟΣΟΧΗ

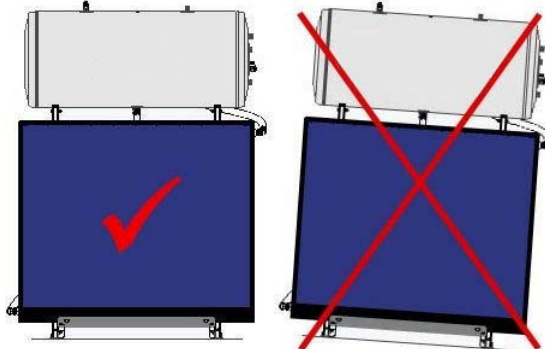
Ο κατασκευαστής δεν φέρει καμία ευθύνη για ζημιές προερχόμενες από λανθασμένη τοποθέτηση, τοποθέτηση που δε συμφωνεί με τις οδηγίες της συσκευής ή φυσικά φαινόμενα.

ΕΓΚΑΤΑΣΤΑΣΗ

- Το σύστημα πρέπει να τοποθετηθεί σε επίπεδο έδαφος και με **ΝΟΤΙΟ ΠΡΟΣΑΝΑΤΟΛΙΣΜΟ** με απόκλιση μικρότερη από 5°.

ΚΑΤΑ ΤΗΝ ΕΓΚΑΤΑΣΤΑΣΗ ΘΑ ΠΡΕΠΕΙ ΝΑ ΔΙΝΕΤΑΙ ΜΕΓΑΛΗ ΠΡΟΣΟΧΗ ΣΤΗΝ ΚΛΙΣΗ ΤΟΥ ΣΥΛΛΕΚΤΗ ΚΑΙ ΤΩΝ ΠΛΑΣΤΙΚΩΝ ΣΩΛΗΝΩΝ

Ο συλλέκτης θα πρέπει να εγκαθίσταται με χρήση αλφαδιού οριζόντια ή με ελαφρά κλίση πάντα με την άνω έξοδο του συλλέκτη ψηλότερα (όπως στο σχήμα που ακολουθεί). Ο πλαστικός σωλήνας θα πρέπει να έχει συνεχώς ανοδική πορεία για την αποφυγή εγκλωβισμού αέρα που μπορεί να διακόψει την ομαλή ροή του θερμικού υγρού στο κύκλωμα. Αυτό αποτελεί απαραίτητη προϋπόθεση για τη λειτουργία του συστήματος.



- Το σύστημα δεν πρέπει να σκιάζεται από κτήρια, δέντρα ή άλλα εμπόδια καθ' όλη τη διάρκεια της ημέρας. Θα πρέπει να λαμβάνετε υπ' όψη ότι ο ήλιος το χειμώνα διαγράφει τροχιά χαμηλότερα απ' ότι το καλοκαίρι.
- Η θέση τοποθέτησης του ηλιακού θα πρέπει να είναι όσο το δυνατό πιο κοντά στο σημείο χρήσης για να μειωθούν οι απώλειες θερμότητας στις σωληνώσεις. Ταυτόχρονα μειώνεται και ο όγκος του κρύου νερού που απαιτείται να καταναλωθεί μέχρι να φτάσει το ζεστό νερό στο σημείο χρήσης.

ΥΔΡΑΥΛΙΚΗ ΣΥΝΔΕΣΗ ΔΟΧΕΙΟΥ (ΛΕΒΗΤΑ) ΜΕ ΤΟ ΔΙΚΤΥΟ

- Εάν η πίεση του δικτύου στην περιοχή εγκατάστασης ξεπερνά τα 5bar θα πρέπει να τοποθετείται μετά το μετρητή νερού, μειωτής πίεσης.
- Ο θερμοσίφοντας συνοδεύεται με την απαραίτητη για τη λειτουργία του βαλβίδα ασφαλείας (22). Η βαλβίδα βιδώνεται στο σωλήνα του κρύου νερού του δοχείου πάντα με κλειδί.
- Απαραίτητη είναι η τοποθέτηση σφαιρικού διακόπτη στη γραμμή του κρύου νερού.
- Ο θερμοσίφοντας δεν πρέπει να έρχεται σε επαφή με χάλκινα εξαρτήματα. Για σύνδεση με δίκτυο χαλκοσωλήνων χρησιμοποιήστε σπирάλ.
- Οι σωλήνες ζεστού και κρύου νερού θα πρέπει να μονώνονται για ελαχιστοποίηση των απωλειών και προστασία από παγετό.

Προσοχή: οποιαδήποτε παρέμβαση στη βαλβίδα ασφαλείας, ή αντικατάσταση της με άλλη θέτει το προϊόν εκτός εγγύησης και η εταιρία δε φέρει καμία ευθύνη για τη λειτουργία της συσκευής.

ΗΛΕΚΤΡΙΚΗ ΣΥΝΔΕΣΗ

Η ηλεκτρολογική σύνδεση του ηλιακού θερμοσίφωνα πρέπει να γίνει από αδειούχο ηλεκτρολόγο.

Η σύνδεση με το ηλεκτρικό δίκτυο γίνεται με καλώδιο παροχής 3x4mm². Η γραμμή θα πρέπει να ελέγχεται από διπολικό διακόπτη 20Α. Το καλώδιο περνάει από την οπή διέλευσης που υπάρχει στο κάτω μέρος του πάματος του δοχείου και η σύνδεση γίνεται ξεβιδώνοντας το ηλεκτρολογικό κάλυμμα του λέβητα στα άκρα του θερμοστάτη 1 η φάση (L) και στο 4 ο ουδέτερος (N) αντίστοιχα. Η γείωση συνδέεται με τη βίδα στη φλάντζα της αντίστασης με το σύμβολο ⊕. Μετά την ολοκλήρωση της σύνδεσης βιδώστε το κάλυμμα και βεβαιωθείτε για τη στεγανότητα του.

ΠΛΗΡΩΣΗ ΜΕ ΘΕΡΜΙΚΟ ΥΓΡΟ

Η ΠΛΗΡΩΣΗ ΜΕ ΘΕΡΜΙΚΟ ΥΓΡΟ ΘΑ ΠΡΕΠΕΙ ΝΑ ΓΙΝΕΤΑΙ ΜΕ ΚΑΛΥΜΜΕΝΟ ΣΥΛΛΕΚΤΗ

Η πλήρωση πραγματοποιείται με χρήση χωνιού. Το σύστημα γεμίζεται πριν τοποθετηθούν η βαλβίδα ασφαλείας 1.8bar (21) και η τάπα ½" (23) στο πάνω μέρος του δοχείου. Αδειάστε όλο το θερμικό φορέα (24) στο σύστημα και συμπληρώστε με νερό, γεμίζοντας αργά, μέχρι το σύστημα να γεμίσει ολοκληρωτικά και να τρέξει μικρή ποσότητα υγρού. Αφήνουμε να περάσει ένα μικρό χρονικό διάστημα μέχρι να φύγει ο εγκλωβισμένος αέρας και συμπληρώνουμε με νερό. Επαναλαμβάνουμε τη συμπλήρωση όσες φορές χρειαστεί. Ο συνολικός χρόνος πλήρωσης διαρκεί περίπου 20min.

Σε περίπτωση που δεν πρόκειται να χρησιμοποιήσετε ζεστό νερό για κάποιο χρονικό διάστημα τους καλοκαιρινούς μήνες (π.χ. την περίοδο διακοπών) θα πρέπει να καλύπτετε το συλλέκτη κατά προτίμηση με λευκό πανί ή κατάλληλο κάλυμμα, για να προστατέψετε το σύστημα από υπερθέρμανση. Η ενέργεια αυτή είναι πολύ σημαντική για την αύξηση της διάρκειας ζωής του ηλιακού.

Αν το σύστημα υπερθερμανθεί και εμφανιστεί διαρροή θερμικού φορέα από τη βαλβίδα ασφαλείας του κλειστού κυκλώματος, τότε θα χρειαστεί συμπλήρωση ακολουθώντας τις οδηγίες που προαναφέρονται.

ΥΠΟΜΝΗΜΑ ΣΥΜΒΟΛΩΝ:



Προσωρινή σύσφιξη με το χέρι



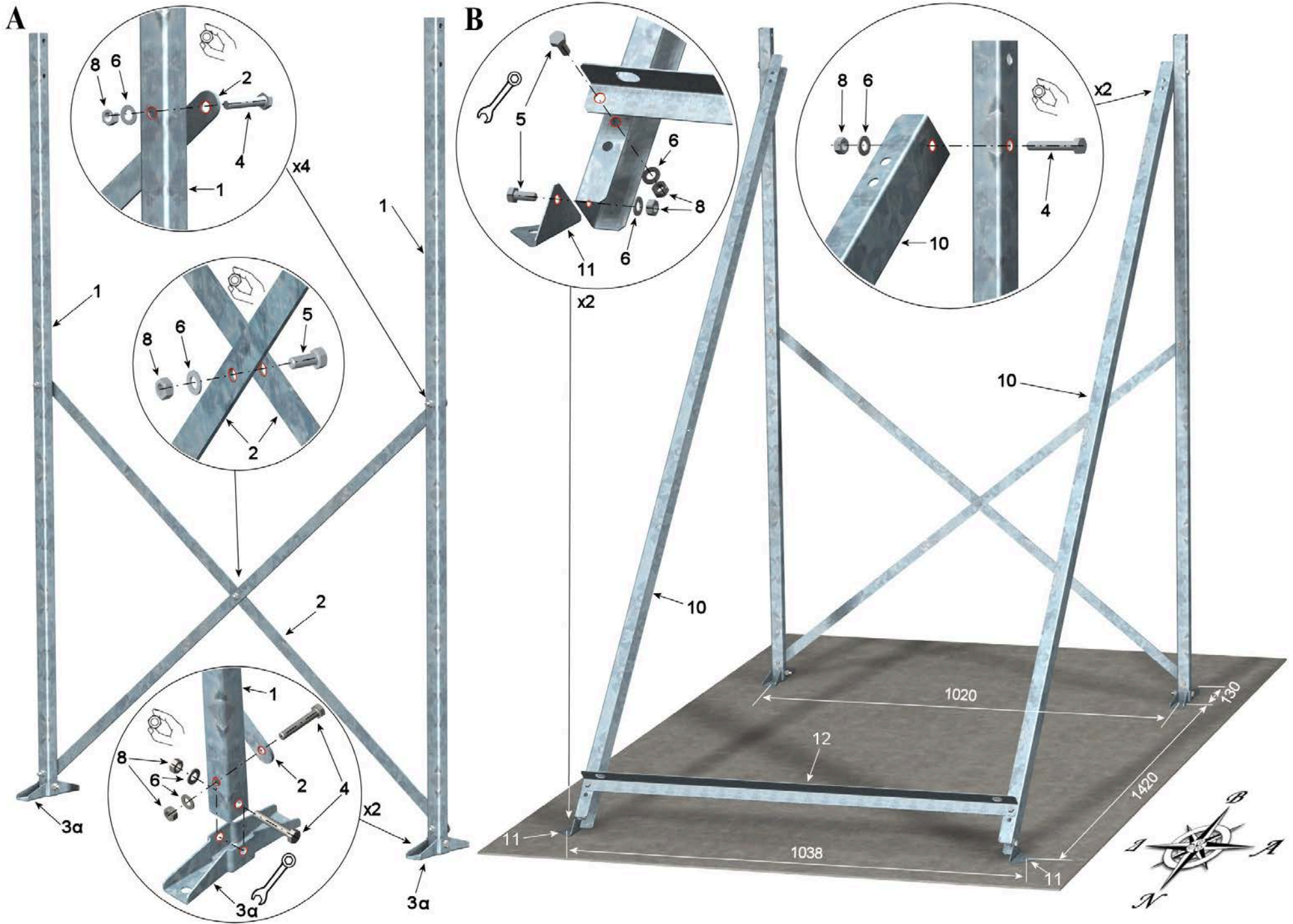
Τελική σύσφιξη



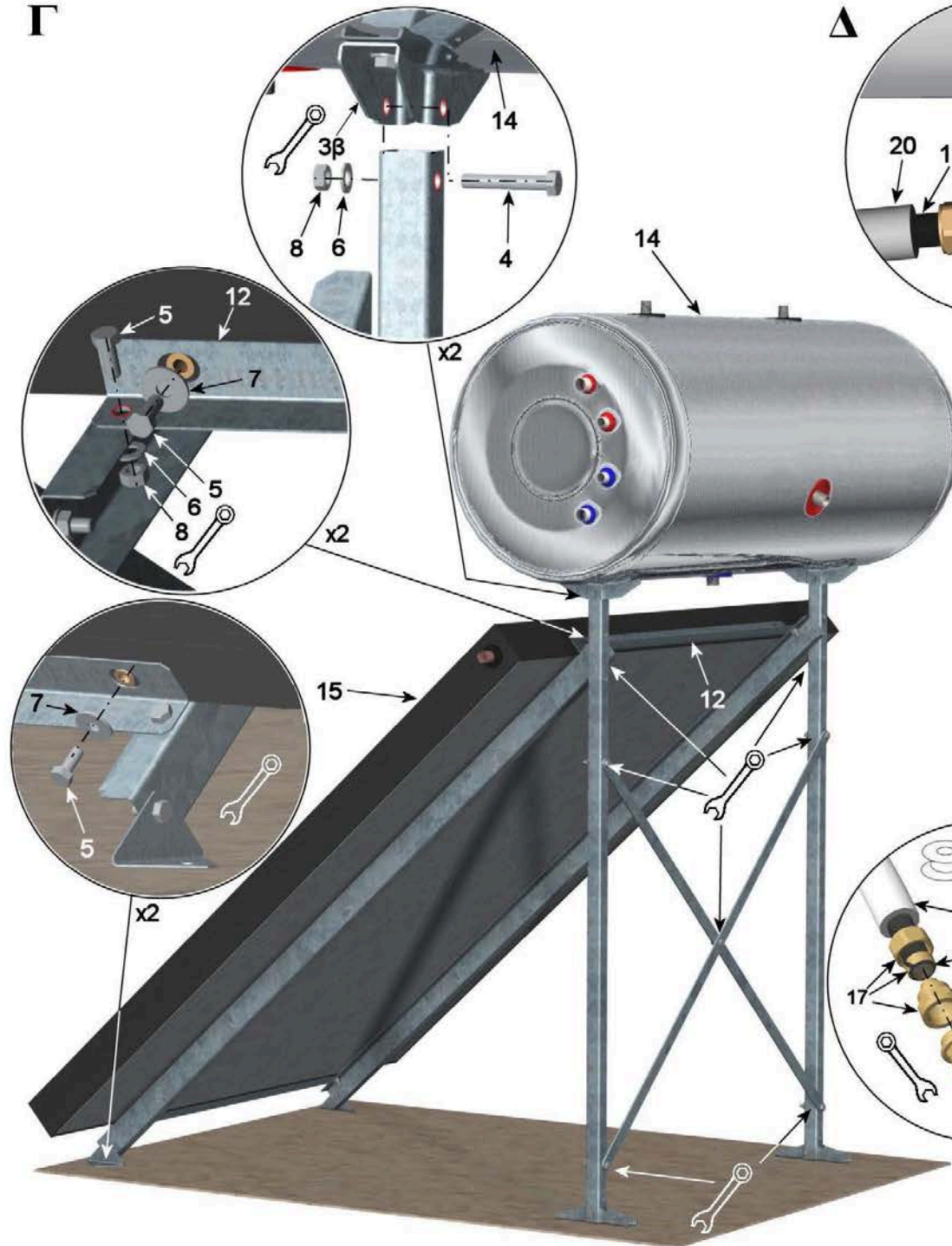
Χρήση στεγανοποιητικού υλικού υδραυλικών σπειρωμάτων

ΣΗΜΕΙΩΣΗ

Τα εξαρτήματα των βάσεων στήριξης: πίσω πέλματα βάσης (3), βάσεις του δοχείου και οι κάθετοι κοιλοδοκοί (1) γαλβανίζονται εν θερμώ μετά την κατασκευή τους με αποτέλεσμα να υπάρχει πιθανότητα μερικού κλεισίματος των οπών από τον υγρό ψευδάργυρο όταν αυτός στερεοποιείται. Για την αντιμετώπιση του μερικού κλεισίματος των οπών των εξαρτημάτων αυτών θα πρέπει να γίνεται καθαρισμός από τον εγκαταστάτη κατά τη συναρμολόγηση με χρήση δραπεάνου και τρυπανιού 9 ή 10mm.



Г



Δ

