

ΠΡΟΕΙΔΟΠΟΙΗΣΗ

- Η διατήρηση του εντύπου της εγγύησης καθώς και του δελτίου λιανικής πώλησης του προϊόντος αποτελεί βασική προϋπόθεση για την ισχύ της εγγύησης.
 - Η εγκατάσταση και η συντήρηση, βάση του προγράμματος που αναγράφεται στην εγγύηση, θα πρέπει να πραγματοποιούνται από εξειδικευμένα άτομα και να τηρούνται οι ισχύουσες νομοθετικές διατάξεις και οδηγίες.
 - Λανθασμένη τοποθέτηση εγκυμονεί κινδύνους σοβαρών υλικών ζημιών, τραυματισμού ακόμη και θάνατο. Η εταιρία δεν αναλαμβάνει την ευθύνη για ζημιές που προέρχονται από λανθασμένη τοποθέτηση, παράληψη τήρησης των οδηγιών που περιέχει το εγχειρίδιο της συσκευής ή φυσικά φαινόμενα.
 - Απαγορεύεται η χρήση, ο καθαρισμός και η συντήρηση της συσκευής από παιδιά και άτομα με μειωμένες σωματικές, αισθητηριακές ή διανοητικές ικανότητες ή από άτομα με έλλειψη εμπειρίας και γνώσης, εκτός εάν υπάρχει επιτήρηση από άτομο υπεύθυνο για την ασφάλεια τους ή τους έχουν δοθεί οδηγίες και κατανοούν πλήρως τους κινδύνους που διατρέχουν. Απαγορεύεται η χρήση από παιδιά κάτω των 8 ετών. Θα πρέπει να εξασφαλίζεται ότι τα παιδιά δεν θα παίζουν με την συσκευή ή τα υλικά συσκευασίας της.
 - Κρατήστε μακριά από την συσκευή εύφλεκτα υλικά ή τα υλικά της συσκευασίας της.
 - Μην αγγίζετε ή επεμβαίνετε στη συσκευή όταν αυτή βρίσκεται υπό ηλεκτρική τάση.
- Οι βαλβίδες προστασίας από υπερπίεση, που παρέχονται με τη συσκευή, αποτελούν απαραίτητο στοιχείο για την ασφαλή λειτουργία της. Η βαλβίδα ασφαλείας του νερού χρήσης θα πρέπει να αποχετεύεται με σωλήνα διαμέτρου τουλάχιστον ίση με την διάμετρο του στομίου εκτόνωσης της βαλβίδας. Ο σωλήνας θα πρέπει να έχει συνεχή καθοδική πορεία και να είναι ανοιχτός στην ατμόσφαιρα σε σημείο που δεν κινδυνεύει να προκληθεί φραγμός του από ξένα αντικείμενα ή πάγο.
- ΠΡΟΣΟΧΗ:** Μην πειράζετε και μην αλλάζετε τις υπάρχουσες βαλβίδες ασφαλείας με άλλες διαφορετικών προδιαγραφών από αυτών του εργοστασίου μας. Σε αντίθετη περίπτωση ο ηλιακός θερμοσίφωνας δεν καλύπτεται από τους κανονισμούς ασφαλείας, ενώ σε περίπτωση διαπίστωσης αλλαγής των βαλβίδων ο ηλιακός θερμοσίφωνας τίθεται αυτόματα εκτός εγγύησης και η εταιρία μας δε φέρει ευθύνη για τη μη σωστή λειτουργία της συσκευής.
- Προσοχή η θερμοκρασία του ζεστού νερού στην έξοδο του ηλιακού θερμοσίφωνα μπορεί να προκαλέσει σοβαρά εγκαύματα. Εγκαύματα μπορεί να προκληθούν με την επαφή και με εξαρτήματα του ηλιακού θερμοσίφωνα που σχετίζονται με το κλειστό κύκλωμα του.
 - Όλα τα εξαρτήματα που συνδέονται στην έξοδο του ζεστού νερού θα πρέπει να αντέχουν σε θερμοκρασία τουλάχιστον 100°C.
 - Μην προσπαθήσετε να επισκευάσετε τη συσκευή μόνοι σας. Σε περίπτωση βλάβης επικοινωνήστε με το service της εταιρίας μας.

ΛΙΣΤΑ ΥΛΙΚΩΝ

1	ΠΡΟΦΙΛ ΣΧΗΜΑΤΟΣ □ ΣΤΗΡΙΞΗΣ ΣΥΛΛΕΚΤΩΝ	983mm	TEM	2
2	ΠΡΟΦΙΛ ΣΧΗΜΑΤΟΣ □ ΣΤΗΡΙΞΗΣ ΣΥΛΛΕΚΤΩΝ	2054mm	TEM	2
3	ΠΡΟΦΙΛ ΣΧΗΜΑΤΟΣ □ ΣΤΗΡΙΞΗΣ ΛΕΒΗΤΑ	978mm	TEM	1
4	ΠΕΛΜΑΤΑ ΛΕΒΗΤΑ		TEM	2 (1L+1R)
5	ΓΩΝΑΚΙ ΣΥΝΔΕΣΗΣ		TEM	6
6	ΒΙΔΑ M8x20 ΕΞΑΓΩΝΗ		TEM	20
7	ΓΩΝΙΑ ΣΤΗΡΙΞΗΣ ΣΥΛΛΕΚΤΗ		TEM	2
8	ΡΟΔΕΛΑ M8x16		TEM	48
9	ΡΟΔΕΛΑ M8x28		TEM	4
10	ΠΕΡΙΚΟΧΛΙΟ M8		TEM	24
11	ΓΩΝΙΑ ΣΤΗΡΙΞΗΣ ΗΛΙΑΚΟΥ		TEM	4
12	ΛΑΜΑ ΣΧΗΜΑΤΟΣ □		TEM	4
13	ΡΑΚΟΡ ΧΑΛΚΟΣΩΛΗΝΑ ΓΩΝΙΑΚΟ Ø22 → ¾" ΑΡΣΕΝΙΚΟ		TEM	2
14	ΓΩΝΙΑ ΟΡΕΙΧΑΛΚΙΝΗ ¾"		TEM	1
15	ΡΟΔΕΛΑ ΠΕΡΜΑΝΙΤΗ		TEM	4
16	ΔΟΧΕΙΟ (ΛΕΒΗΤΑΣ)		TEM	1
17	ΕΠΙΛΕΚΤΙΚΟΣ ΗΛΙΑΚΟΣ ΣΥΛΛΕΚΤΗΣ		TEM	1
18	ΣΩΛΗΝΑΣ INOX ΕΥΚΑΜΠΤΟΣ ΜΕ ΡΑΚΟΡ ΚΑΙ ΜΟΝΩΣΗ UV		ΜΗΚΟΣ	2300
19	ΣΩΛΗΝΑΣ INOX ΕΥΚΑΜΠΤΟΣ ΜΕ ΡΑΚΟΡ ΚΑΙ ΜΟΝΩΣΗ UV		ΜΗΚΟΣ	850
20	ΤΑΠΑ ½" ΓΑΛΒΑΝΙΖΕ		TEM	1
21	ΒΑΛΒΙΔΑ ΑΣΦΑΛΕΙΑΣ 1.8 bar		TEM	1
22	ΒΑΛΒΙΔΑ ΑΣΦΑΛΕΙΑΣ 8 bar		TEM	1
23	ΒΙΔΑ M8x25 ΕΞΑΓΩΝΗ		TEM	4
24	ΠΡΟΦΥΛΑΚΤΗΡΑΣ ΛΕΒΗΤΑ	1210mm	TEM	1
25	ΒΙΔΑ M5x10		TEM	2
26	ΡΟΔΕΛΑ M5		TEM	2
27	ΒΙΔΑ M8X10 ΕΞΑΓΩΝΗ		TEM	4
28	ΒΙΔΑ M8X15 ΕΞΑΓΩΝΗ		TEM	4
29	ΘΕΡΜΙΚΟΣ ΦΟΡΕΑΣ		ΛΙΤΡΑ	5
30	ΟΔΗΓΙΕΣ ΣΥΝΑΡΜΟΛΟΓΗΣΗΣ		ΣΕΛΙΔΕΣ	5

Η βάση αυτή είναι σχεδιασμένη για τοποθέτηση πάνω σε κεραμοσκεπή προσανατολισμένη νότια. Σε περίπτωση τοποθέτησης σε άλλο προσανατολισμό η απόδοση του συστήματος μπορεί να μειωθεί σημαντικά.

Η ίδια διαδικασία τοποθέτησης εφαρμόζεται και σε διακοσμητική κεραμοσκεπή πάνω σε τσιμεντένια πλάκα.

ΠΡΟΣΟΧΗ

- Ο κατασκευαστής δεν φέρει καμία ευθύνη για ζημιές προερχόμενες από λανθασμένη τοποθέτηση, τοποθέτηση που δε συμφωνεί με τις οδηγίες της συσκευής ή φυσικά φαινόμενα.
- Το σύστημα δεν πρέπει να σκιάζεται από κτήρια, δέντρα ή άλλα εμπόδια καθ' όλη τη διάρκεια της ημέρας. Θα πρέπει να λαμβάνετε υπ' όψη ότι ο ήλιος το χειμώνα διαγράφει τροχιά χαμηλότερα απ' ότι το καλοκαίρι.
- Η θέση τοποθέτησης του ηλιακού θα πρέπει να είναι όσο το δυνατό πιο κοντά στο σημείο χρήσης για να μειωθούν οι απώλειες θερμότητας στις σωληνώσεις. Ταυτόχρονα μειώνεται και ο όγκος του κρύου νερού που απαιτείται να καταναλωθεί μέχρι να φτάσει το ζεστό νερό στο σημείο χρήσης.

ΥΔΡΑΥΛΙΚΗ ΣΥΝΔΕΣΗ ΔΟΧΕΙΟΥ (ΛΕΒΗΤΑ) ΜΕ ΤΟ ΔΙΚΤΥΟ

- Εάν η πίεση του δικτύου στην περιοχή εγκατάστασης ξεπερνά τα 5bar θα πρέπει να τοποθετείται μετά το μετρητή νερού, μειωτής πίεσης.
- Ο θερμοσίφοντας συνοδεύεται με την απαραίτητη για τη λειτουργία του βαλβίδα ασφαλείας (22). Η βαλβίδα βιδώνεται στο σωλήνα του κρύου νερού του δοχείου πάντα με κλειδί.
- Απαραίτητη είναι η τοποθέτηση σφαιρικού διακόπτη στη γραμμή του κρύου νερού.
- Ο θερμοσίφοντας δεν πρέπει να έρχεται σε επαφή με χάλκινα εξαρτήματα. Για σύνδεση με δίκτυο χαλκοσωλήνων χρησιμοποιήστε σπирάλ.
- Οι σωλήνες ζεστού και κρύου νερού θα πρέπει να μονώνονται για ελαχιστοποίηση των απωλειών και προστασία από παγετό.

Προσοχή: οποιαδήποτε παρέμβαση στη βαλβίδα ασφαλείας, ή αντικατάσταση της με άλλη θέτει το προϊόν εκτός εγγύησης και η εταιρία δε φέρει καμία ευθύνη για τη λειτουργία της συσκευής.

ΗΛΕΚΤΡΙΚΗ ΣΥΝΔΕΣΗ

Η ηλεκτρολογική σύνδεση του ηλιακού θερμοσίφωνα πρέπει να γίνει από αδειούχο ηλεκτρολόγο.

Η σύνδεση με το ηλεκτρικό δίκτυο γίνεται με καλώδιο παροχής 3x4mm². Η γραμμή θα πρέπει να ελέγχεται από διπολικό διακόπτη 20Α. Το καλώδιο περνάει από την οπή διέλευσης που υπάρχει στο κάτω μέρος του πάματος του δοχείου και η σύνδεση γίνεται ξεβιδώνοντας το ηλεκτρολογικό κάλυμμα του λέβητα στα άκρα του θερμοστάτη 1 η φάση (L) και στο 4 ο ουδέτερος (N) αντίστοιχα. Η γείωση συνδέεται με τη βίδα στη φλάντζα της αντίστασης με το σύμβολο ⊕. Μετά την ολοκλήρωση της σύνδεσης βιδώστε το κάλυμμα και βεβαιωθείτε για τη στεγανότητα του.

ΕΠΕΞΗΓΗΣΗ ΣΧΗΜΑΤΩΝ

- A.** Συναρμολογήστε την βάση του ηλιακού.
- B.** Αφαιρέστε τα κεραμίδια στα σημεία που θα βιδώσετε την βάση στη σκεπή σύμφωνα με τις διαστάσεις του σχήματος. Οι 4 γωνίες στήριξης (11) θα πρέπει να απέχουν τουλάχιστον 30mm από τους οριζόντιους δοκούς κράτησης (τεγίδες) των κεραμιδιών για να μπορούν να βιδωθούν οι λάμες (12). Πολύ μεγάλη προσοχή πρέπει να δίνεται στην οριζόντια τοποθέτηση των γωνιών στήριξης (11) η οποία πρέπει να γίνεται με την βοήθεια τμήματος κοιλοδοκού και αλφαδιού. **Σε περίπτωση που δεν γίνει οριζόντια τοποθέτηση, η απόδοση του συστήματος θα μειωθεί σημαντικά.** Τροχίστε τα κεραμίδια όπως στο σχήμα για να περάσουν οι λάμες (12).
- Γ.** Ανεβάστε την βάση του ηλιακού στην κεραμοσκεπή και βιδώστε την πάνω στις λάμες (12). Τοποθετήστε τον λέβητα και συνδέστε με τα υδραυλικά εξαρτήματα(13),(14),(15), και τους ανοξειδωτους σωλήνες(18),(19). **Μεγάλη προσοχή πρέπει να δίνεται στη διασφάλιση της συνεχούς ανοδικής πορείας των σωλήνων.** Ρυθμίστε την κλίση του λέβητα όπως παρουσιάζεται στο σχήμα και βιδώστε τον. **Ο λέβητας πρέπει να αλφαδιαστεί ώστε κατά την πλήρωση με θερμικό φορέα να επιτευχθεί σωστή εξαέρωση.**
- Δ.** Βιδώστε και συνδέστε τον συλλέκτη, βιδώστε τον προφυλακτήρα του λέβητα (24). **Η χρήση των προφυλακτών είναι απαραίτητη για την προστασία των σωλήνων από την ηλιακή ακτινοβολία.** Για την διέλευση των σωλήνων και για λόγους στεγανότητας της κεραμοσκεπής συνίσταται η χρήση ειδικών κεραμιδιών διέλευσης ή κεραμιδιών εξαερισμού.

ΠΛΗΡΩΣΗ ΜΕ ΘΕΡΜΙΚΟ ΦΟΡΕΑ

Η πλήρωση με θερμικό φορέα θα πρέπει να γίνεται με καλυμμένους συλλέκτες. Για τον λόγο αυτό το χαρτόνι συσκευασίας τους θα πρέπει να αφαιρείται μετά την πλήρωση.

Η πλήρωση πραγματοποιείται με χρήση χωνιού. Το σύστημα γεμίζεται πριν τοποθετηθούν η βαλβίδα ασφαλείας 1.8bar (21) και η τάπα 1/2" (20) στο πάνω μέρος του δοχείου. Αδειάστε όλο το θερμικό φορέα (27) στο σύστημα και συμπληρώστε με νερό, γεμίζοντας αργά, μέχρι το σύστημα να γεμίσει ολοκληρωτικά και να τρέξει μικρή ποσότητα υγρού. Αφήνουμε να περάσει ένα μικρό χρονικό διάστημα μέχρι να φύγει ο εγκλωβισμένος αέρας και συμπληρώνουμε με νερό. Επαναλαμβάνουμε την συμπλήρωση όσες φορές χρειαστεί. Ο συνολικός χρόνος πλήρωσης διαρκεί περίπου 20min.

Σε περίπτωση που δεν πρόκειται να χρησιμοποιήσετε ζεστό νερό για κάποιο χρονικό διάστημα τους καλοκαιρινούς μήνες (π.χ. την περίοδο διακοπών) θα πρέπει να καλύπτετε τους συλλέκτες κατά προτίμηση με λευκό πανί ή κατάλληλο κάλυμμα, για να προστατέψετε το σύστημα από υπερθέρμανση. Η ενέργεια αυτή είναι πολύ σημαντική για την αύξηση της διάρκειας ζωής του ηλιακού.

Αν το σύστημα υπερθερμανθεί και εμφανιστεί διαρροή θερμικού φορέα από τη βαλβίδα ασφαλείας του κλειστού κυκλώματος, τότε θα χρειαστεί συμπλήρωση ακολουθώντας τις οδηγίες που προαναφέρονται.

ΥΠΟΜΝΗΜΑ ΣΥΜΒΟΛΩΝ



Προσωρινή σύσφιξη με το χέρι



Τελική σύσφιξη

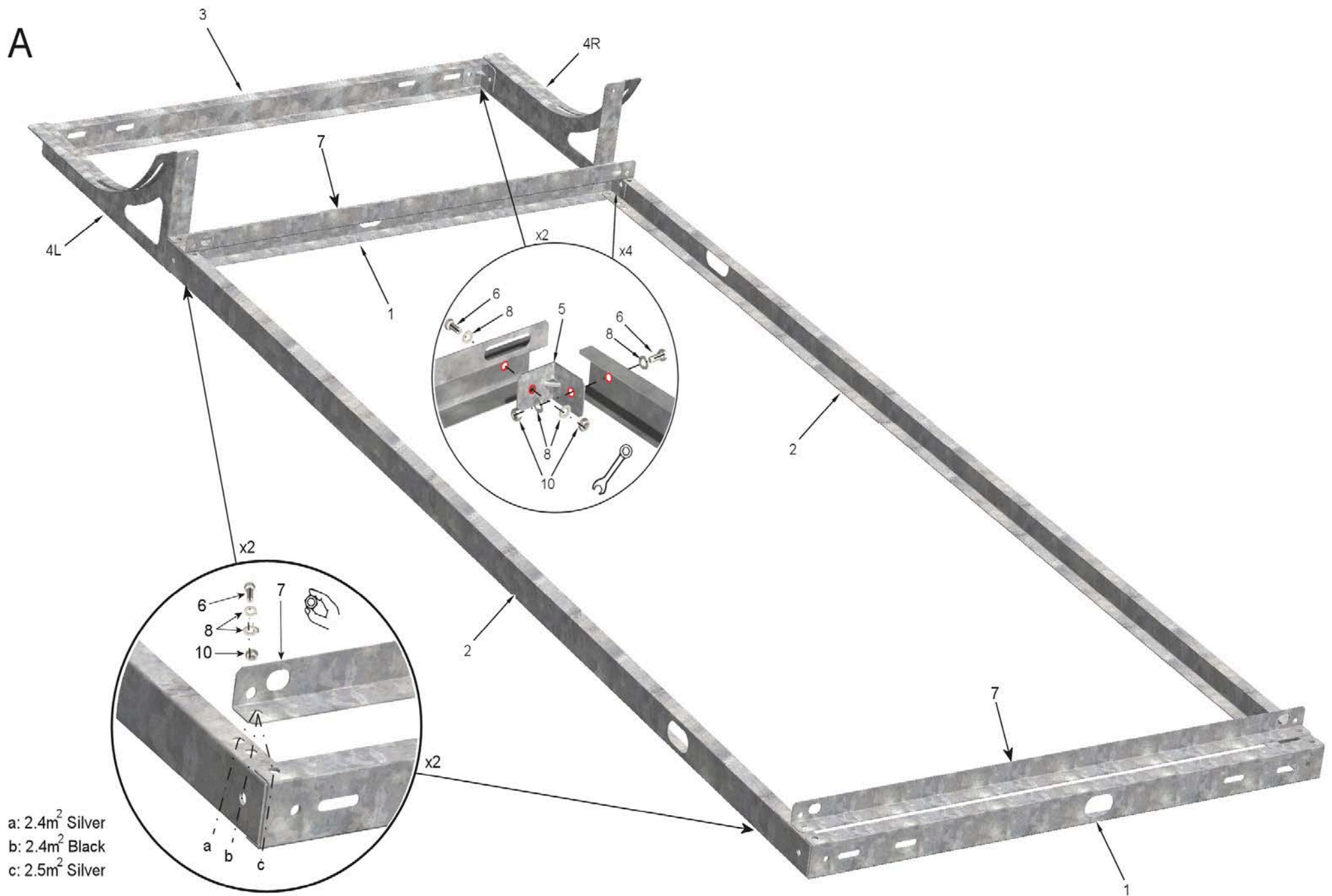


Χρήση στεγανοποιητικού υλικού υδραυλικών σπειρωμάτων



Κοπή των νεύρων των κεραμιδιών στα σημεία που υποδεικνύεται ανάλογα με τον τύπο τους

A



B

